

Desigo™ Control Point

Сенсорные панели управления с диагональю 10.1" и 15.6"

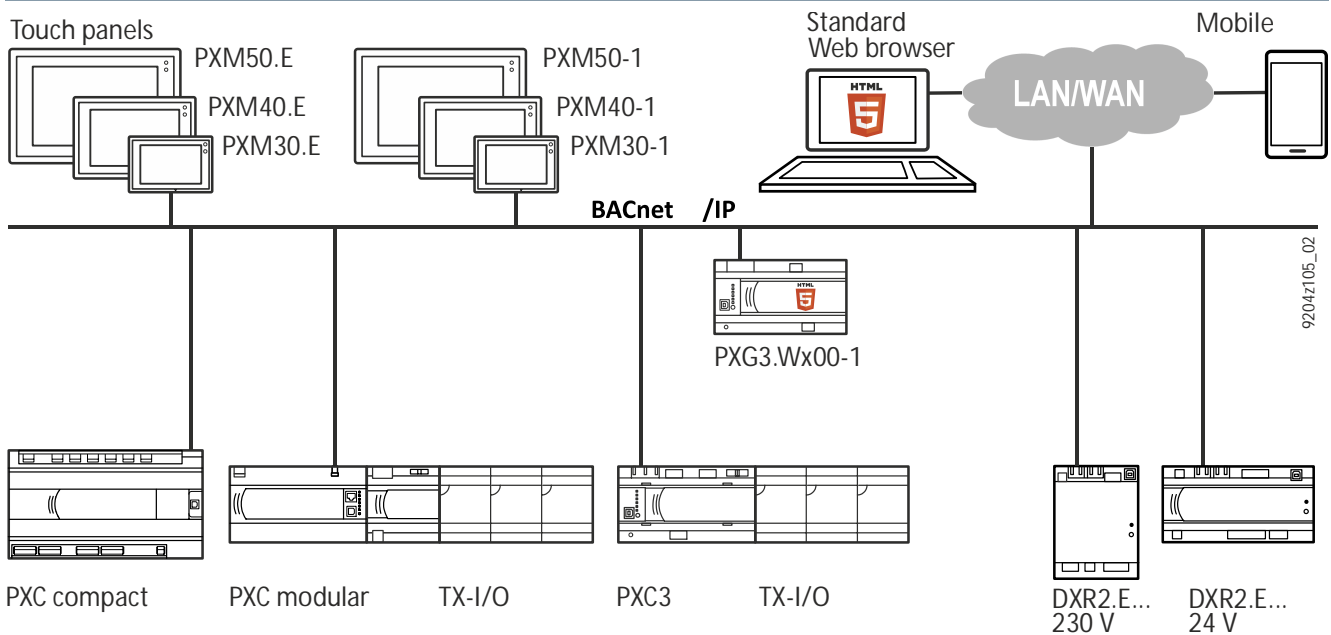
PXM40.E, PXM50.E, PXM40-1, PXM50-1, PXA.V40, PXA.V50



Сенсорные панели управления для локальной эксплуатации техническим персоналом на производственных предприятиях и конечными пользователями в помещениях.

- Оптимально для локальной эксплуатации с системой автоматизации и управления зданием Desigo
- Модели PXM40.E и PXM50.E оснащены встроенным веб-сервером с интерфейсом HTML5.0
- Модели PXM40-1 и PXM50-1 являются веб-клиентом и подключаются к сети через веб-сервер с поддержкой HTML5.0 (веб-серверы PXG3.W100-1 или PXG3.W200-1)
- Простейшее управление и контроль установки (аварии, расписания, календарь, изменение уставок, отображение текущих значений и т.д.)
- Создание индивидуальной графики в офлайн режиме через программу ABT site
- Компактный дизайн и малая глубина монтажа для удобного и практичного размещения в щитах управления
- Настенный монтаж с помощью специальных монтажных пластин (заказываются отдельно)
- Емкостный сенсорный экран с высоким разрешением (альбомная ориентация панели)
- Встроенный светодиод для отображения аварий при неактивном экране
- Рабочее напряжение AC 24 В, DC 24 В, или питание по Ethernet (PoE)

Применение



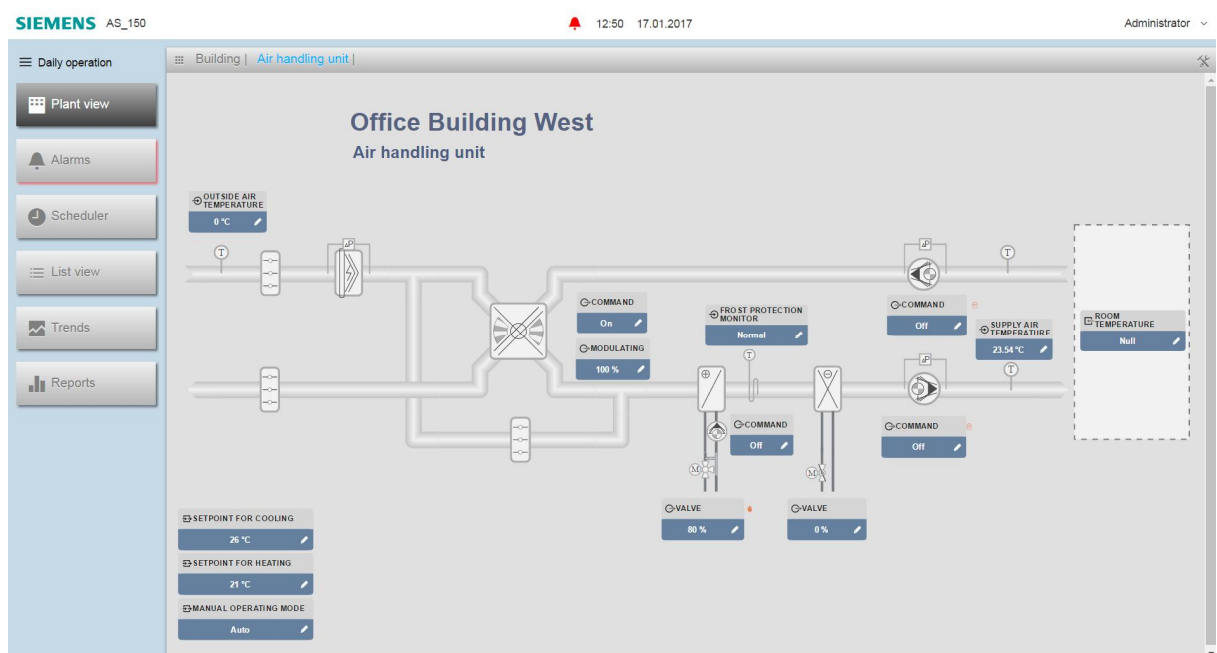
Сенсорные панели управления являются удобным адаптивным и настраиваемым решением для... :

- ... обслуживания установок техническим персоналом предприятия
- ... управления различными комнатными параметрами конечным пользователем
- ... применения в офисных помещениях, конференц залах или на каждом этаже в отдельности
- ... осуществления удаленного доступа к небольшим системам, при помощи встроенного веб-интерфейса сенсорной панели
- ... удаленного управления крупными системами при помощи различных устройств, совместимых с HTML5: клиентские сенсорные панели, персональные компьютеры, планшеты или смартфоны

Устройства могут монтироваться в дверцу шкафа управления или на стену при помощи крепежной планки (заказывается отдельно).

Функциональные возможности

Пример типовой установки



Настройки

Простые в освоении и использовании сенсорные панели имеют множество настроек, которые можно менять после авторизации.

Для подробного ознакомления см. документацию на ABT-SSA.

Настройка	Описание																					
Яркость	Настраивается яркость экрана панели.																					
Формат времени	Отображение 24 или 12 часового времени суток (am/pm).																					
Формат даты	Доступно 8 различных вариантов.																					
Язык	Язык интерфейса сенсорной панели: Поддержка 20 языков, Английский язык установлен по умолчанию.																					
	<table><tbody><tr><td>Арабский</td><td>Итальянский</td><td>Румынский</td></tr><tr><td>Датский</td><td>Японский</td><td>Русский</td></tr><tr><td>Английский</td><td>Корейский</td><td>Упрощенный китайский</td></tr><tr><td>Финский</td><td>Норвежский</td><td>Традиционный китайский</td></tr><tr><td>Французский</td><td>Перс/Фарси</td><td>Испанский</td></tr><tr><td>Немецкий</td><td>Польский</td><td>Шведский</td></tr><tr><td>Хинди</td><td>Португальский</td><td>Турецкий</td></tr></tbody></table>	Арабский	Итальянский	Румынский	Датский	Японский	Русский	Английский	Корейский	Упрощенный китайский	Финский	Норвежский	Традиционный китайский	Французский	Перс/Фарси	Испанский	Немецкий	Польский	Шведский	Хинди	Португальский	Турецкий
Арабский	Итальянский	Румынский																				
Датский	Японский	Русский																				
Английский	Корейский	Упрощенный китайский																				
Финский	Норвежский	Традиционный китайский																				
Французский	Перс/Фарси	Испанский																				
Немецкий	Польский	Шведский																				
Хинди	Португальский	Турецкий																				
Клавиатура	Работа с клавиатурой сенсорной панели идентична работе с планшетным компьютером или смартфоном.																					
Автоматическое прекращение сеанса работы	Время автоматического прекращения пользовательского сеанса: 5, 10, 15, 30, 45, 60 минкт Автоматический выход из системы может быть установлен с промежутками в 5 - 60 минут, сохраняя возможность его отключения по определенным техническим причинам.																					
Экранная заставка	Включение после 15 минут, по умолчанию «Включено».																					

Светодиодная индикация аварии

Светодиод в верхнем правом углу сенсорной панели сигнализирует о наличии аварии.

Обзор функционала системы

Функционал и лимиты системы приведены в документации по планированию и установке Desigo Control Point (DCP), под номером A6V11170804.

Перечень моделей

Артикул	Заказной номер	Описание
PXM40.E	S55623-H129	Сенсорная панель BACnet/IP, 10.1" (со встроенным веб-сервером)
PXM50.E	S55623-H130	Сенсорная панель BACnet/IP, 15.6" (со встроенным веб-сервером)
PXM40-1	S55623-H132	Сенсорная панель, 10.1" (веб-клиент)
PXM50-1	S55623-H133	Сенсорная панель, 15.6" (веб-клиент)

Аксессуары

Артикул	Заказной номер	Описание
PXA.V40	S55842-Z119	Крепежная планка для настенного монтажа панелей PXM40.E, PXM40-1
PXA.V50	S55842-Z120	Крепежная планка для настенного монтажа панелей PXM50.E, PXM50-1

Крепежные планки для настенного монтажа заказываются и поставляются отдельно.


Перечень документаций

Документ	Номер документа
Тех. описание сенсорных панелей с диагональю 7", PXM30-1, PXM30.E	A6V10933111
Тех. описание веб-серверов PXG3.W100-1, PXG3.W200-1	A6V10808336
Desigo Control Point, планирование и установка	A6V11170804
Desigo Control Point, руководство пользователя	A6V11211557
Desigo Control Point, техническое руководство	A6V11211560
ABT-SSA Online help	--

Сопутствующие документы, такие как экологические декларации, декларации CE, и т.д., могут быть загружены со следующего адреса: <http://siemens.com/bt/download>

Указания

Безопасность

	⚠ ОСТОРОЖНО
	<p>Национальные регулирующие положения по безопасности</p> <p>Отказ от соблюдения нормативных национальных требований безопасности может привести к личному вреду и имущественному ущербу.</p> <ul style="list-style-type: none">• Ознакомьтесь и выполняйте надлежащие национальные требования и нормативны по безопасности.

Проектирование

Дополнительная информация по проектированию (длины кабелей, топология и т.п.) приведена в документации по планированию и установке Desigo Control Point (DCP), под номером A6V11170804.

Монтаж

Варианты монтажа

Сенсорные панели разработаны для...

- ... монтажа на дверцу шкафа управления
- ... монтажа в углубление в стене, при помощи отдельной монтажной планки (см. «размеры»)

Инструкции по монтажу

Инструкции по монтажу напечатаны на упаковке устройства.

Размеры выреза для монтажа панели

См. раздел «Размеры».

Подключение

Подключение питания панели осуществляется через съемное клеммное подключение. Данное подключение не требует передачи питания по кабелю Ethernet (PoE).

Ввод в эксплуатацию

Сенсорные панели могут быть введены в эксплуатацию без использования дополнительных инструментов.

Все необходимые сетевые параметры могут быть заданы напрямую из устройства.

При работе с базовыми графическими видами дополнительные действия не требуются.

Каждое устройство имеет уникальный идентификационный номер для простоты и удобства наладки. Номер устройства также напечатан на снимаемой этикетке со штрих-кодом.

▲ Для выполнения сброса устройства до заводских настроек необходимо пройти авторизацию под уровнем пользователя Administrator . Аппартной возможности сброса устройства без ввода пароля администратора не предусмотрено.

Обслуживание

Очистка

Сенсорные панели не требуют обслуживания.

Отчистку дисплея от грязи можно осуществлять при помощи стандартных аксессуаров для протирки экранов смартфонов, влажной ткани и/или микрофибр для протирания монитора или очков.

Обновление встроенного программного обеспечения

Обновленное программное обеспечение загружается через программу ABT Site (при запуске, иницируется пользователем).

Обновление осуществляется через интерфейс Ethernet или USB.

Ремонт/восстановление

Устройство не подлежит ремонту. В случае выхода из строя устройство должно быть заменено на новое.

Утилизация



В рамках европейской Директивы данные устройства относятся к электро-электронному оборудованию и не должны утилизироваться совместно с бытовыми отходами.

- Утилизация оборудования должна осуществляться через специализированные каналы
- Необходимо соблюдать все действующие локальные законы и регулирующие положения.

Power

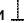
Рабочее напряжение Безопасное сверхнизкое напряжение SELV или Защитное сверхнизкое напряжение PELV по HD384	AC 24 В ±20% (SELV / PELV) AC 24 В класс 2 (US) DC 24 В ±15% (SELV / PELV) DC 24 В класс 2 (US) DC 48 В (PoE Класс 4, alternative A) (PoE переключатели и инжекторы должны соответствовать IEEE 802.3at)	
Частота	50/60 Гц	
Потребление При AC 24 В При DC 24 В PoE	PXM40.E, PXM40-1 Max. 32 ВА Max. 21 Вт Max. 22 ВА	PXM50.E, PXM50-1 Max. 42 ВА Max. 26 Вт Max. 25 Вт
Съемные резьбовые клеммы с сечением провода до	2.5 мм ²	
Внешний предохранитель цепи питания (EU) <i>При питании AC / DC 24 В</i>	Плавкий предохранитель номиналом макс. 10 А или автомат защиты сети номиналом макс. 13 А Зависимая характеристика защиты B, C, D по EN 60898 или Источник питания с максимальным ограничением в 10 А	

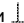
Дисплей

	PXM40.E, PXM40-1	PXM50.E, PXM50-1
Размер	10.1"	15.6"
Разрешение	1280 x 800	1366 x 768
Тип матрицы	TFT	
Количество цветов	16.2 мил.	
Углы обзора по горизонтали/вертикали	120 / 110°	
Подсветка дисплея	LED, с регулируемой яркостью	
Сенсор	Емкостной	

Подключение

Съемные винтовые клеммы	
Медные цельнотянутые или многожильные провода с обжимным наконечником	1 x 0.6 ммØ to 2.5мм ² (22 to 14 AWG) или 2 x 0.6 ммØ to 1.0 мм ² (22 to 18 AWG)
Медные цельнотянутые провода без обжимного наконечника	1 x 0.6 ммØ to 2.5 мм ² (22 to 14 AWG) или 2 x 0.6 ммØ to 1.5 мм ² (22 to 16 AWG)
Длина зачищаемой части	6...7.5 мм (0.24...0.29 дюймов)
Винты	Крестовая отвертка, размер 1 со стержнем $\varnothing \leq 4.5$ мм
Максимальный момент затяжки	0.6 Нм (0.44 lb ft)

Интерфейс Ethernet	
Разъем	RJ45, экранированный
Тип интерфейса	100BASE-TX, IEEE 802.3 совместимые
Битрейт	10/100 Mbps, автоматическое определение
Протокол	BACnet по UDP/IP
Гальваническая развязка системной нейтрали 	Есть

Интерфейс USB 2.0	
Разъем	Тип B (на устройстве)
Пропускная способность (USB 2.0 полная скорость)	12 MBit/s
Защитный переключатель от токов мгновенного срабатывания	Есть
Гальваническая развязка системной нейтрали 	Нет

Conformity

Внешние условия и защитная классификация	
В соответствии с EN 62368-1 <ul style="list-style-type: none"> Степень загрязнения Класс перенапряжения 	<ul style="list-style-type: none"> 2 III
Тип конструкции	Устройство допускается для использования с оборудованием классов I и II безопасности
Степень защиты корпуса - EN 60529 <ul style="list-style-type: none"> По передней панели По задней стороне (монтажная часть) 	<ul style="list-style-type: none"> IP54 IP20
Условия окружающей среды <ul style="list-style-type: none"> Транспортировка (упаковка и транспорт) по EN 60721-3-2 Работа по EN 60721-3-3 (установленный на стене) Работа по EN 60721-3-3 (смонтированный на щите) 	<ul style="list-style-type: none"> Класс 2К3 Температура -25...70 °C (-13... 158 °F) Влажность воздуха 5...90% Класс 3К4 Температура 0...40 °C (32... 104 °F) Влажность воздуха 5...90 % (без конденсата) Класс 3К5 Температура 0...50 °C (32... 122 °F) Влажность воздуха 5...90 % (без конденсата)
Механические условия <ul style="list-style-type: none"> Транспортировка - EN 60721-3-2 Работа по EN 60721-3-3 	<ul style="list-style-type: none"> Класс 2М2 Класс 3М2
Установка на высоте не более	3000 м от уровня моря

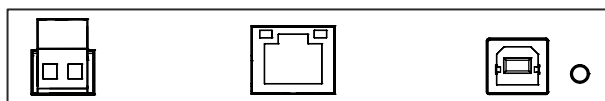
Стандарты, директивы и одобрения	
Стандарт на продукцию EN 62368-1	Оборудование информационных технологий - Безопасность - Часть 1
Электромагнитная совместимость	Для жилых, коммерческих, и промышленных сред
Соответствие ЕС (CE)	См. декларацию CE CM1T9292xx ¹⁾
Соответствие EAC	Евразийское соответствие
Соответствие RCM	См. декларацию RCM CM1T9292en_C1 ¹⁾
Одобрение UL (США)	UL 916, http://ul.com/database
cUL-одобрение (Канада)	cUL 916, http://ul.com/database
FCC	CFR 47 часть 15 Класс В
CSA сертификация	C22.2, http://csagroup.org
VACnet (PXM40-E, PXM50-E только)	V-OD
Экологическая совместимость ¹⁾	Экологическая декларация продукта содержит данные по экологически совместимой разработке продукта и оценкам (соответствие RoHS, состав материалов, упаковка, экологические преимущества, размещение).

¹⁾ Документы могут быть загружены с <http://siemens.com/bt/download>.

Корпус

	PXM40.E, PXM40-1	PXM50.E, PXM50-1	PXA.V40	PXA.V50
Размеры	См. "Размеры"			
Цвет	Матовый алюминий, рамка; стекло, отражающее		Сталь с цинковым покрытием	
Вес без / с упаковкой	1810 / 2264 г	3788 / 4662 г	1206 / 1640 г	2104 / 2917 г

Клеммы подключения



AC / DC 24 V

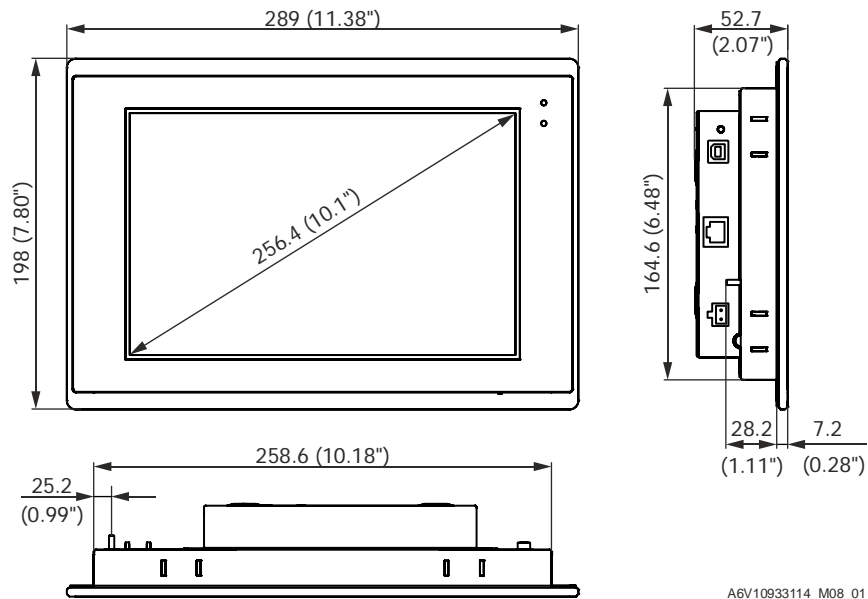
LAN RJ45

USB

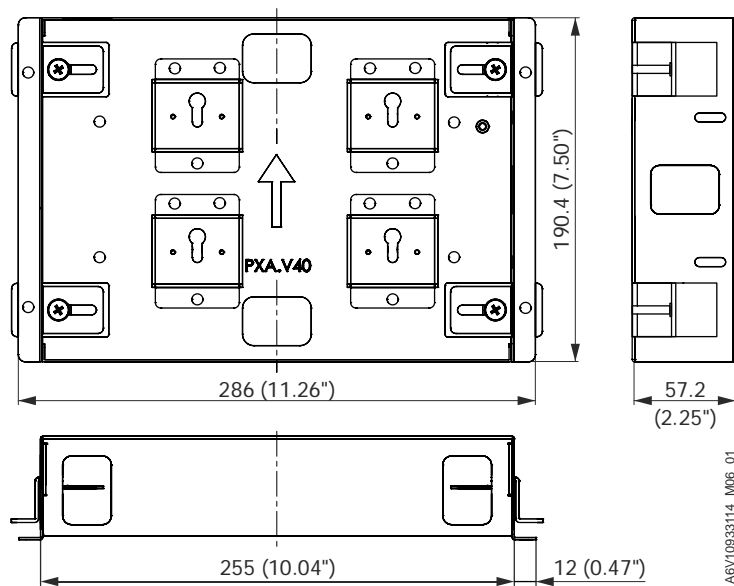
Сброс (Reset)

Все размеры указаны в мм и дюймах.

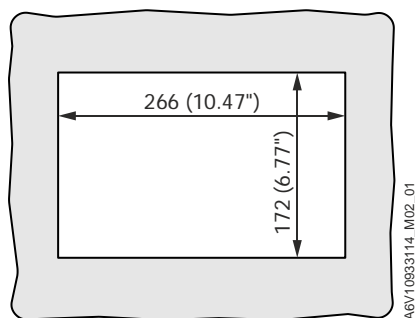
PXM40-1, PXM40.E



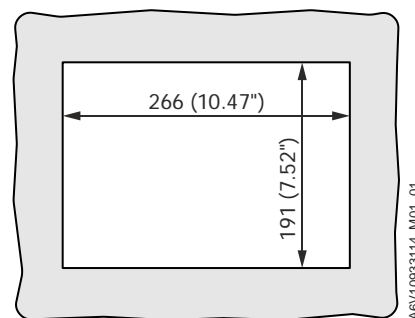
PXA.V40



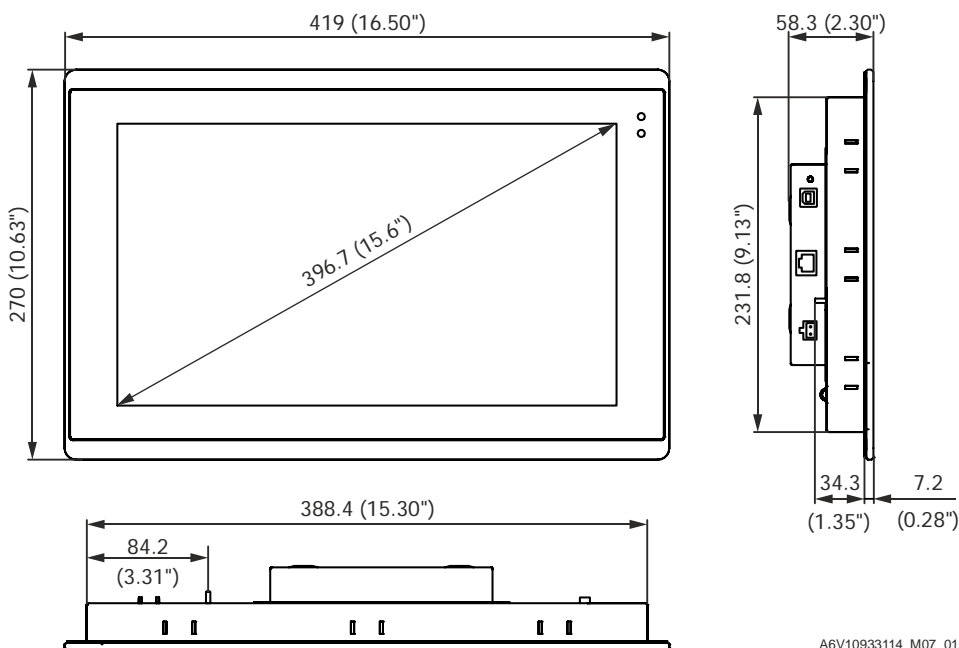
Вырез в дверце шкафа управления



Углубление в стене (под рамку PXA..., при настенном монтаже)

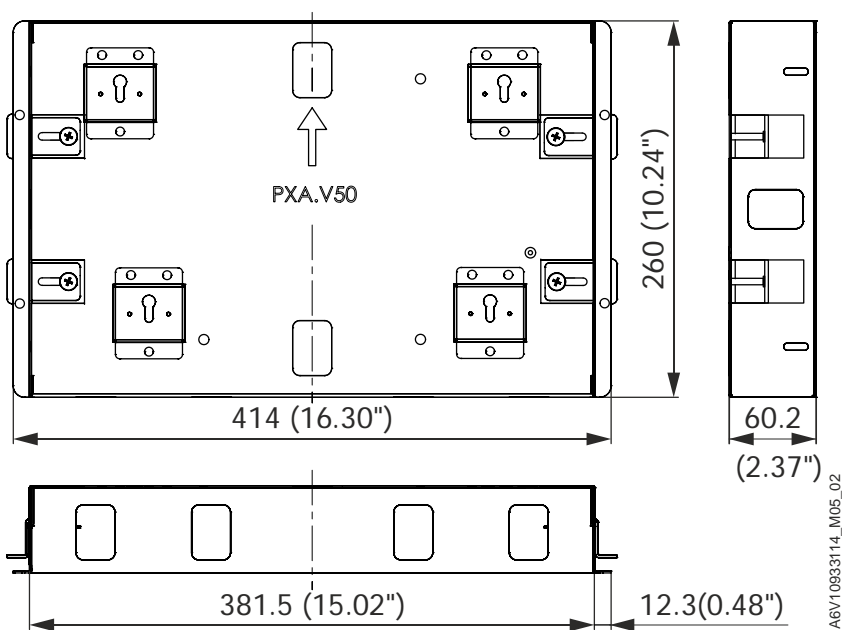


PXM50-1, PXM50.E



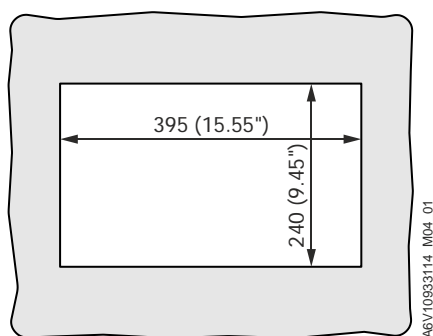
A6V10933114_M07_01

PXA-V50



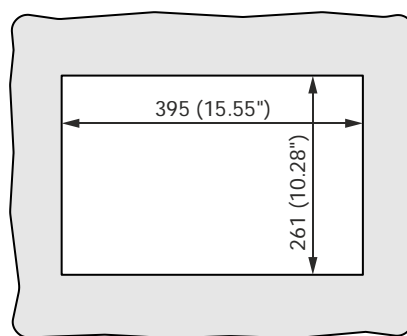
A6V10933114_M05_02

Вырез в дверце шкафа управления



A6V10933114_M04_01

Углубление в стене (под рамку PXA... при настенном монтаже)



A6V10933114_M03_01



Oracle и Ява являются товарными знаками или зарегистрированными торговыми знаками Oracle America, Inc.